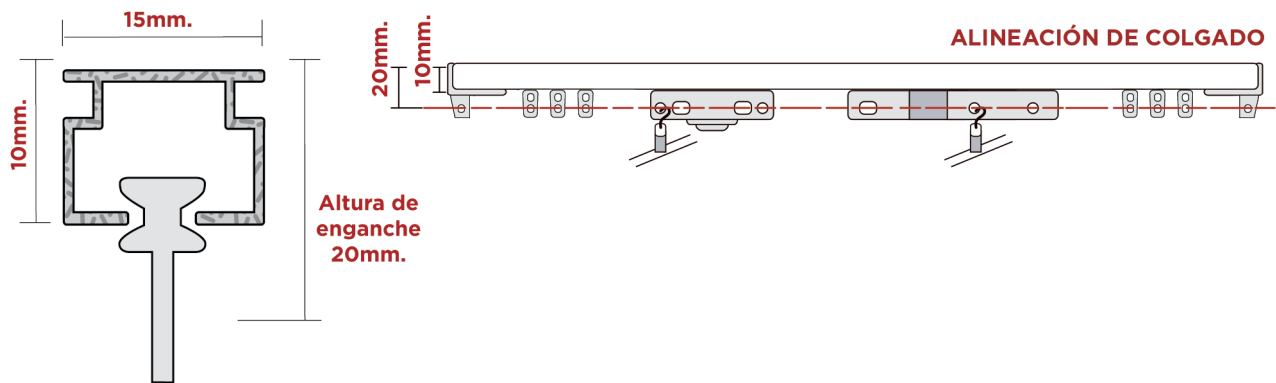


RIELALUMINIUM

El **Rielaluminium** es un sistema diseñado para utilizar en cortinas liviana. Tiene la particularidad de poder curvarse en ángulos con un radio mínimo de hasta 100mm.

El perfil del Rielaluminium es de aluminio y se puede curvar a pedido. Se deberá entregar un plano o plantilla en tamaño real en el que se indicará si esta visto desde arriba o desde abajo.



Nro. Art
2000

Largo:
MÁX. 4,5 M.

Descripción:
Perfil Rielaluminium sin accesorios.
Radio mínimo de curvado: 100mm.

Presentación Comercial
A MEDIDA

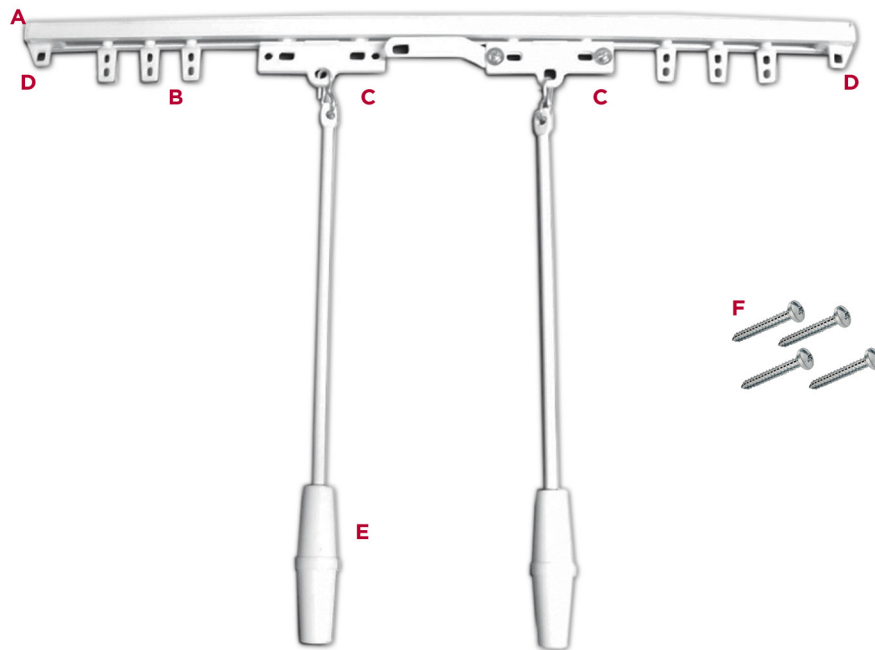


PRESENTACIÓN:

- Perfil conformado Pintado con Epoxi Blanco. **Art. 2000**
- Sin accesorios.

-RIELALUMINIUM A BASTÓN:

Nro. Art	Largo:	Descripción:	Presentación Comercial
2005	1.40 m.	Rielealuminium a Bastón.	STOCK
2005	1.60 m.	Rielealuminium a Bastón.	STOCK
2005	1.80 m.	Rielealuminium a Bastón.	STOCK
2005	2.00 m.	Rielealuminium a Bastón.	STOCK
2005	2.20 m.	Rielealuminium a Bastón.	STOCK
2005	2.40 m.	Rielealuminium a Bastón.	STOCK
2005	2.60 m.	Rielealuminium a Bastón.	STOCK
2005	2.80 m.	Rielealuminium a Bastón.	STOCK
2005	3.00 m.	Rielealuminium a Bastón.	STOCK



PRESENTACIÓN:

A- Perfil conformado Pintado con Epoxi Blanco. **Art. 2000**

B- Correderas (10 unid x mt). **Art.2120**

C- 2 Cruces (una con suplemento chico **Art.1233** y otra con suplemento Grande **Art.1235**)

D- 2 terminales rielaluminium con tornillo **Art.2265**

E- 2 bastones metálicos de 0.75 m de largo y 6 mm **Art. 3210**

F- Tornillos de fijación tonillo Parker largos. **Art. 1115**

Nro. Art	Largo:	Descripción:	Presentación Comercial
2004	MÁX. 4,5 M.	Perfil Rielaluminium sin Batón, sin Tornillo. Radio mínimo de curvado: 100mm.	A MEDIDA



PRESENTACIÓN:

A- Perfil conformado Pintado con Epoxi Blanco. **Art. 2000**

B- Correderas (10 unid x mt). **Art.2120**

C- 2 Cruces (una con suplemento chico **Art.1233** y otra con suplemento Grande **Art.1235**)

D- 2 terminales rielaluminium con tornillo **Art.2265**

Importante: La presentación **a Medida**, no se entregan con bastones ni kit de tonillos para fijación. Se deben solicitar en forma adicional en el pedido.

Si en el pedido no se solicita un tipo de apertura en particular, se entregara con apertura tipo **B**.

- ACCESORIOS PARA RIELAMERICANO:

ART. 2120

Presentación:
BOLSA

Correderas 2000 autolubricadas y giratorias.
Se entregan de a 100 Unidades.



ART. 1233

Presentación:
UNIDAD

Cruces "Uniblock" autolubricadas.
Se entregan de a 10 Unidades.



ART. 1235

Presentación:
UNIDAD

Cruces "Uniblock" con Suplementos.
Se entregan de a 10 Unidades.



ART. 2265

Presentación:
UNIDAD

Terminales para Rielaluminium.



ART. 1115

Presentación:
UNIDAD

Tornillos Parker de 25,4 mm. para fijación de Rielaluminium

