

## MULTISTORE PROLIGHT BANDAS 9CM AUTOMATIZADA

Se trata de un **Sistema Automatizado** para bandas verticales, todas las piezas del sistema son importadas y se utilizan solo para este tipo de sistema.

Visualmente es similar al cabezal Manual pero además el motor queda colocado en forma horizontal a nivel del cabezal. Por el momento solo se comercializa el sistema para **bandas de 9 cm.**

### - Telas:

Todas las telas disponibles para bandas de 9 cm. Una banda confeccionada para colgar en un riel MS automatizado va a tener colocada una **Percha Plástica** similar a los sistemas manuales.

### - Tipos de mandos:

Solo se permiten los **Mandos Laterales** y que las bandas se junten hacia el mando. No se puede hacer, por cuestión de diseño, la apertura central de bandas.

#### ART. 8130

Presentación:  
**METRO**

Riel Multistore **Automatizazo bandas 9 cm**



Multistore Prolight Automatizado.

#### -DIMENSIONES:

Ancho máximo: 4,45m.  
 Alto máximo: 6m.  
 Ancho mínimo: 0,50m.  
 Alto mínimo: 0,25m.  
 Sup. máximo: 15m<sup>2</sup>

#### -IMPORTANTE:

- Este motor solo se podrá utilizar con el siguiente Emisor Compatible: "30562 Emisores DW MS de 15 canales".

- El color del cabezal y accesorios es solo BLANCO.

### - Solicitud de Multistore Prolight Automatizado con bandas de 9cm:

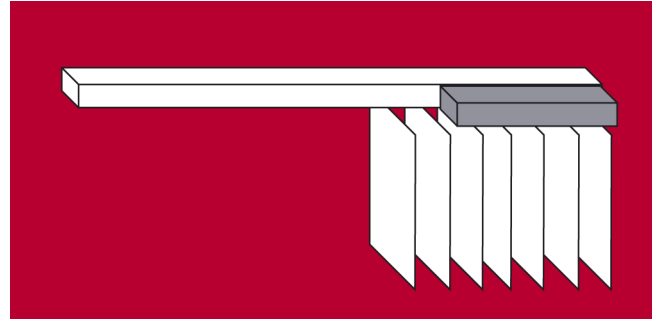
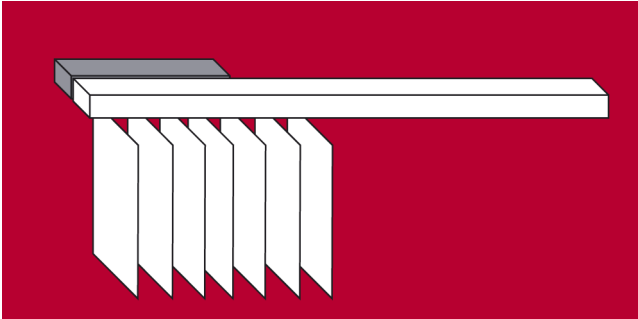
Cortina Multistore Automatizada con tela Circus Azul de 3.50 x 2.50m.

art:	Descripción:	Ancho:	Alto:	Cantidad:	Sistema	Mando:
8356	Multistore Circus Azul.	3,50m.	2,50m.	1	8130	F
30560	Motor RA para MS aut Dual Way.			1		
30562	Emisor DW MS 15 Canales.			1		

**- Tipos de Mandos disponibles para el plegado de bandas:**

**F:** Motor a la ventana. Las bandas se pliegan hacia el motor.

**J:** Motor al Frente. Las bandas se pliegan hacia el motor.



**- Color de Accesorios para Sistemas Multistore Prolight:**

**Sistema Multistore:**  
Blanco

**Motor:**  
Blanco

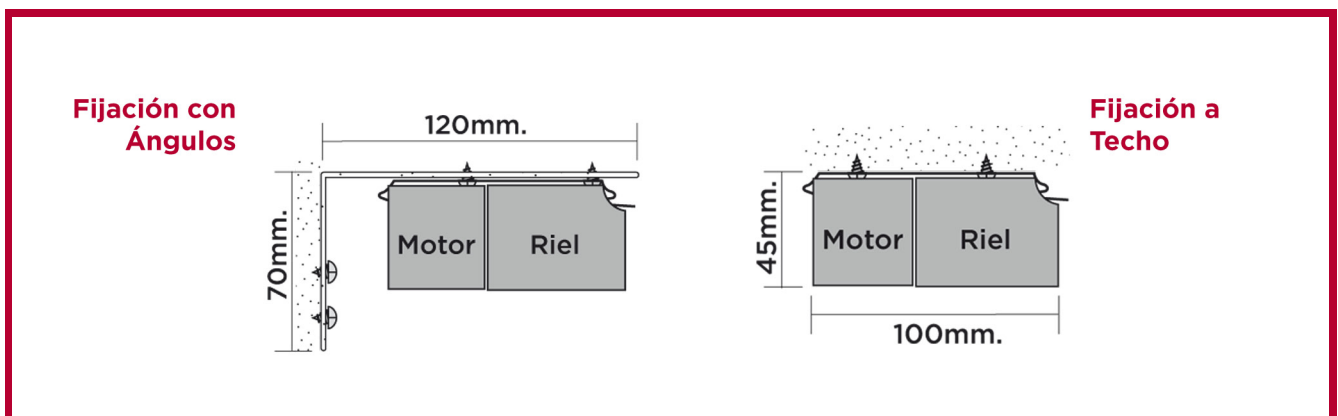
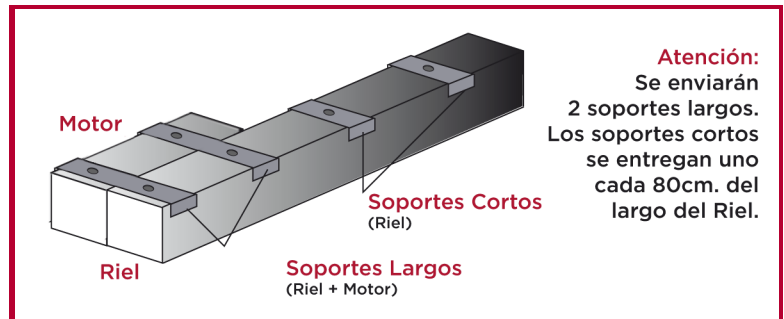
**Cadena con Bisagras:**  
Blanca

**EXCEPCIONES:** Con **TELA NEGRA** la cadena con bisagra será de color **NEGRO**.

**- Instalación del sistema:**

La fijación, como el modelo manual, es a techo pero hay dos tipos de soportes, uno para la sección que posee el motor y otro para la sección del riel libre. Se entregarán dos soportes para motor y uno cada 80 cm de riel libre.

**IMPORTANTE:** El motor frena por tracción al llegar a cada Límite. No hay regulación para los finales de carrera.



## - Formas de medir las cortinas Multistore Prolight:

A continuación se detalla la forma de medición de las cortinas **Multistore Prolight** con bandas de **9cm**.

**A:** Es el **ANCHO** de la cortina.

**B:** Es el **ALTO** total de la cortina desde la parte superior del soporte en el cabezal hasta la parte inferior de los contrapesos de las bandas.

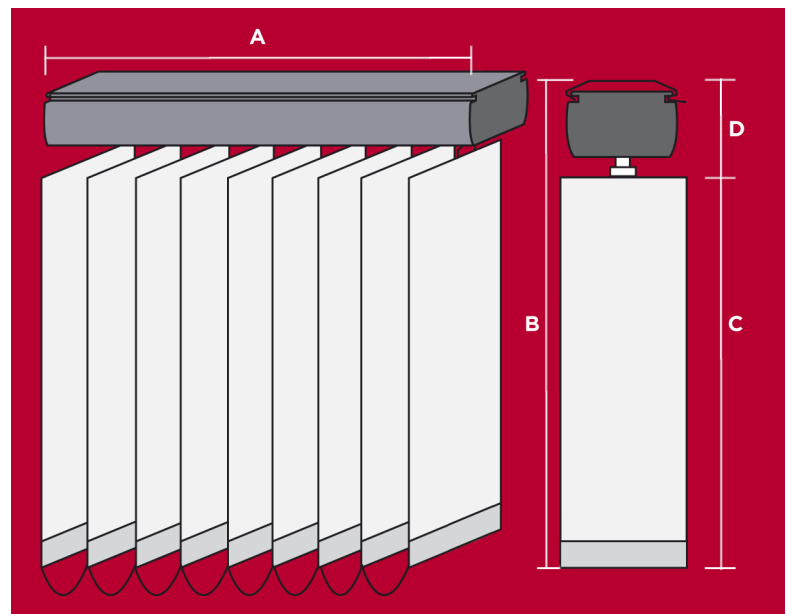
**Tolerancia de Fabricación:** +/- 0,5cm. para el alto de la cortina

**Recomendación en Medición:** realizar los siguientes descuentos en la medición de obra:

-ANCHO: 0,5cm.

-ALTO FUERA DEL VANO: 3cm.

-DENTRO DEL VANO: 1cm.



**C:** Es el **ALTO DE LAS BANDAS** (solo la tela).

**D:** Es el **ALTO DEL SISTEMA**

-MULTISTORE AUTOMATIZADO CON BANDAS DE 9CM: Alto del Sistema 6cm.

Al solicitar una cortina completa se deben indicar las medidas **A** y **B**.

## - Cálculo de cantidad bandas para Rieles Automatizados

**-Altura de Banda:** Medida exacta "**C**", indicando que sea de tipo "**T**".

**-Altura de Sistema: 0,06m.**

**-Cantidad de Bandas:**  $[(\text{ancho de cortina} - 0,04) / 0,0775] + 0,89\text{m.} = \text{XX}$  (se informa solo el entero)

**-Ejemplo:** Cortina: 2,85m. x 2,20m.

Altura = 2,20m. - 0,06m. (sistema) = **2,14m.**

Cantidad =  $[(2,85\text{m.} - 0,04) / 0,08\text{m.}] + 0,89 = \mathbf{36}$  (se informa solo el entero)

**Se solicitan 36 bandas de 2,14m.**

**tipo "T".**

Para mayor información consultar el muestrario de telas con sus respectivos números de artículos y en la lista de precios vigentes.

## - Bandas de remplazo:

Solicitar bandas de repuesto como bandas para una cortina de altura **B**. En caso de solicitarlas con la medida exacta **C**, deberá aclararse e indicar tipo **T**.

**Tolerancia de Fabricación:** +/- 0,5cm. para el **TIPO "T"** de la Banda de Remplazo o Banda Fabricada para una nueva cortina.

**Recordar:** En caso de querer acortar una banda ya fabricada, la medida mínima para poder realizarlo es **5,0cm.**

**ATENCIÓN:** Las bandas de reemplazo **no se proveerán con cadena con bisagra**. Por favor solicitarla en forma adicional al pedido teniendo en cuenta que cada 13 bandas solicitadas, se deberá solicitar 2.5 m de cadena con bisagra.

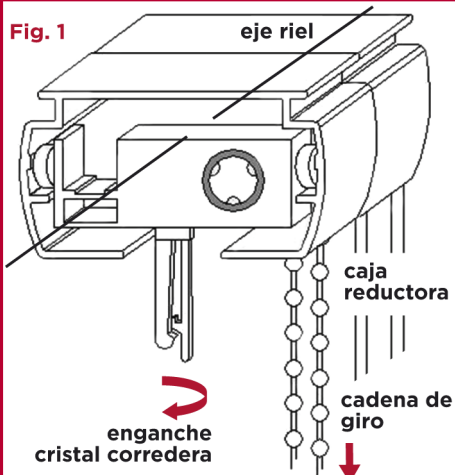
### **Telas para las Bandas:**

Disponemos de una amplia variedad de telas, desde las **Sun Screen** (telas translúcidas de malla de fibra de vidrio o poliéster, revestidas con PVC) hasta las **Black Out** (telas de oscurecimiento total), de este modo podemos satisfacer las necesidades de nuestros clientes.

Para mayor información consultar el muestrario de telas con sus respectivos números de artículos y en la lista de precios vigentes.

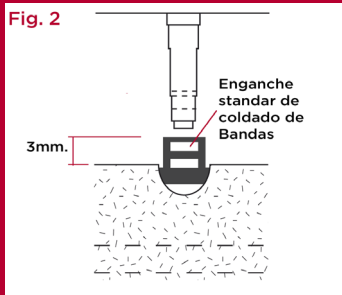
## - Colocación de bandas verticales:

En los siguientes gráficos se explica el modo de colocación de las bandas verticales de 9cm. y 25cm.



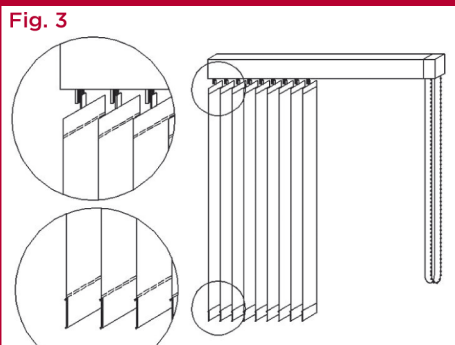
- Una vez fijado el riel por medio del cordón extienda las correderas a lo largo del mismo y con la cadena de giro haga girar los enganches cristal de las correderas hasta que se coloquen perpendicularmente al eje del riel. **Fig. 1**

- Una vez verificado que todos los enganches cristal (correderas) se encuentren hacia el mismo lado y perpendicular al eje cuelgue todas las bandas teniendo en cuenta de colgarlas en el enganche standar de colgado. Solo utilice el segundo enganche si se quiere acortar 3mm. el alto de la cortina. Para la colocación de las bandas, se debe accionar la cadena de giro, colocando los enganches cristal perpendicular al eje del Riel. **Fig. 2**



- Finalmente coloque la cadena de perlas en la parte inferior, banda por banda, las bisagras ya se encuentran dispuestas a la distancia adecuada y basta una suave presión para llevarlas a su posición correcta, en la cual deben girar libremente. **Fig. 3**

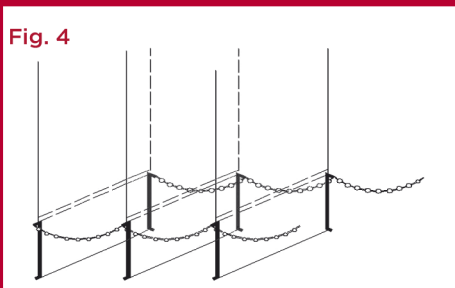
Los Enganches Cristal no se deben Girar Manualmente



Por medio de la cadena de giro, cierre las bandas hacia un lado y el otro, además accione el desplazamiento lateral de las mismas con el cordón. La cortina ya está lista para utilizar.

Colgar las bandas observando que las costuras quedan hacia el mismo lado.

Tenga en cuenta que siempre antes de plegarlas deben girarse las bandas hasta su posición de máxima apertura (perpendicular al riel).



Cadenas de perlas con bisagras para enganchar las bandas (1 en cada lateral).

**- ACCESORIOS PARA MULTISTORE PROLIGHT AUTOMATIZADA:**

**ART. 8039**

Presentación:  
**UNIDAD**

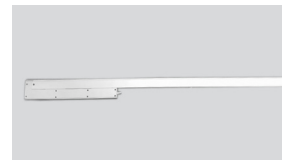
**Ángulo para Soporte** de riel automatizado bandas 9cm color **Blanco**. Sobre este ángulo se colocan los soportes art. 8132/8133 que van con sistema



**ART. 30560**

Presentación:  
**UNIDAD**

Motor Dual Way Rielamericano para **Multistore Prolight Automatizado** con un Emisor de 1 canal



**ART. 30562**

Presentación:  
**UNIDAD**

**Emisor Dual Way** MS Prolight de **15 canales**



**ART. 8132**

Presentación:  
**UNIDAD**

**Soporte Tecno** para riel de cortina Multistore Prolight automatizado



**ART. 8133**

Presentación:  
**UNIDAD**

**Soporte Tecno** para motor de cortina Multistore Prolight automatizado

