

TECHOS ROMANOS DE ACCIONAMIENTO MANUAL

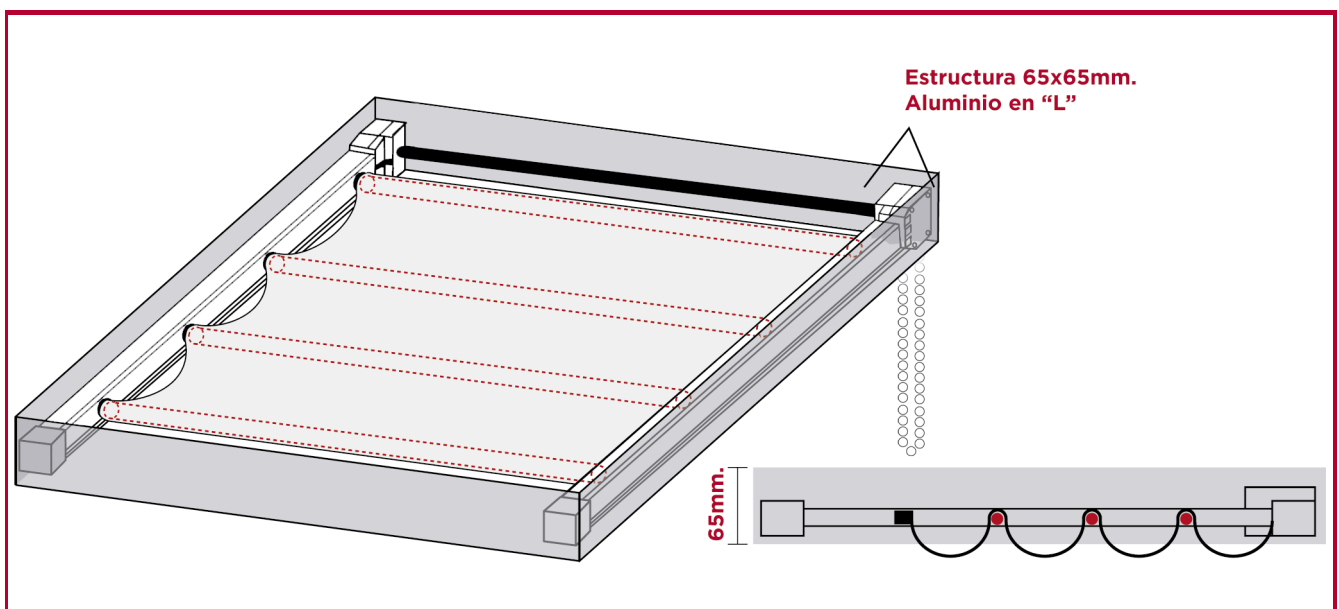
Han sido concebidos para aberturas hasta un ancho de 2,00m. y un largo de 3,00m. y una superficie máximo de 4,50m².

Este sistema consiste fundamentalmente en dos rieles paralelos y travesaños ubicados cada 0,40m. aproximadamente.

Por medio de un tiraje con poleas que es accionado por medio de una cadena plástica que transmite el movimiento al primer travesaño de la cortina Romana el que trabaja en forma similar a como lo hace una cruz en un riel convencional para cortinas.

El tiraje puede ubicarse indistintamente en cualquiera de los cuatro vértices.

Si bien este tipo de cortinas para techo se desarrollo para techos horizontales, puede emplearse para el caso de pequeñas inclinaciones hasta 30 grados.



- Tipos de Mandos disponibles:

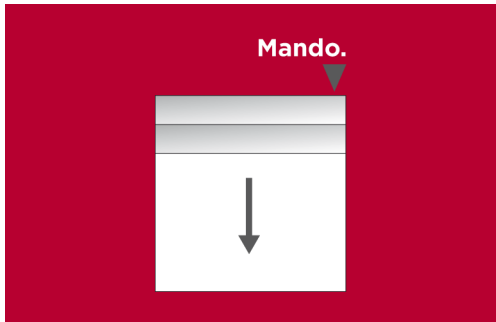
Recogida de Tela **Normal**, Mando tipo **F** a la Izquierda.



Recogida de Tela **Invertido**, Mando tipo **F** a la Izquierda.



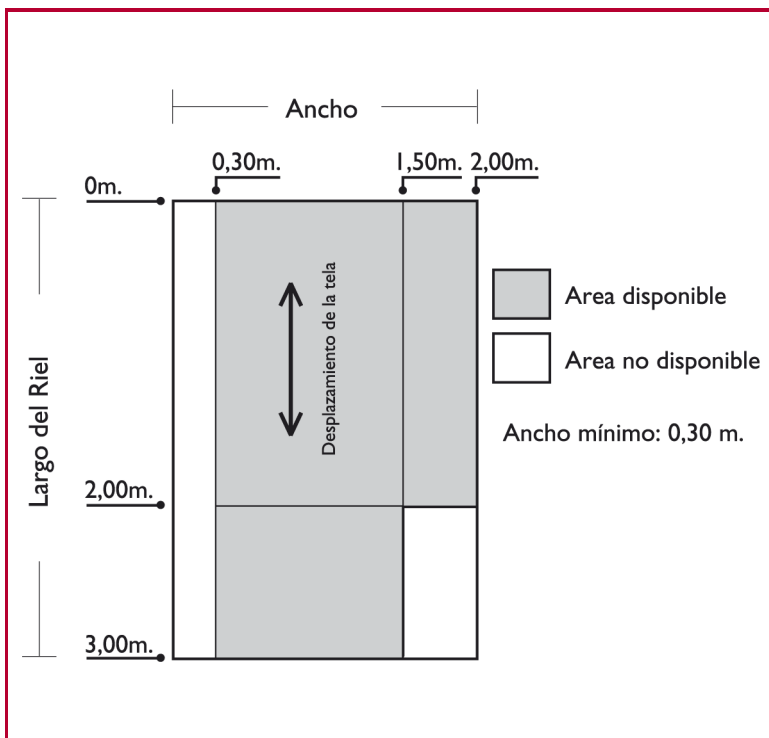
Recogida de Tela **Normal**, Mando tipo **J** a la Derecha.



Recogida de Tela **Invertido**, Mando tipo **J** a la Derecha.



- Dimensiones:



Valor fijo para un techo manual independiente de sus medidas **art. 10600.**

Mecanismo para techo romano manual sin tela **art. 10601.**

Mecanismo para techo romano manual con tela Black-Out **art. 10602.**

Mecanismo para techo romano manual con tela Sun-Screen **art. 10603.**

- Cálculo del valor de un Techo Romano de accionamiento Manual:

- 1- Calcular los m2. de superficie del techo multiplicando ancho por largo del riel.
- 2- Decidir si desea mecanismo sin tela, mecanismo con tela Black Out o mecanismo con tela Sun Screen (ver listado de telas disponibles).
- 3- Para el cálculo final se deberá sumar el valor fijo por unidad más el valor resultante de multiplicar los m2. de superficie del techo por el precio del mecanismo deseado.
- 4- En caso de ser requerido se le adicionará colocación.

- Telas posibles para fabricar techos:

- Black Out “U”.
- Sun Screen Tech, Sun Screen View, Sun Screen In Out.

IMPORTANTE: Aclarar el artículo seleccionado en “observaciones de renglón” del pedido.