

# CORTINAS PLISADAS O CELULARES AUTOMATIZADAS

## - SISTEMAS AUTOMATIZADOS PARA EVENTPLEAT Y BOLERO (art. 11980)

Las cortinas Plisadas o Celulares poseen un sistema muy fuerte, especialmente diseñado para cortinas pesadas, que permite su funcionamiento automatizado.

Este sistema permite subir y bajar la cortina a cualquier posición deseada.

### - Cabezal:

Las cortinas **Eventpleat y Celulares automatizadas** poseen un **cabezal** de chapa de hierro doblado de 62mm. de ancho por 66mm. de alto. Este cabezal es pintado con el tono que predomina en la tela seleccionada.



### - Mecanismos de Accionamiento:

Las cortinas **Eventpleat** y **Boleros automatizadas** poseen un **motor lineal interno SOFT**, junto a los accesorios necesarios para subir y bajar la cortina.

El accionamiento del motor será por medio de una **Llave interruptoras, control remoto a Radiofrecuencia**.

El **valor** de las cortinas Eventpleat o Bolero automatizadas se deberá calcular de la siguiente manera:

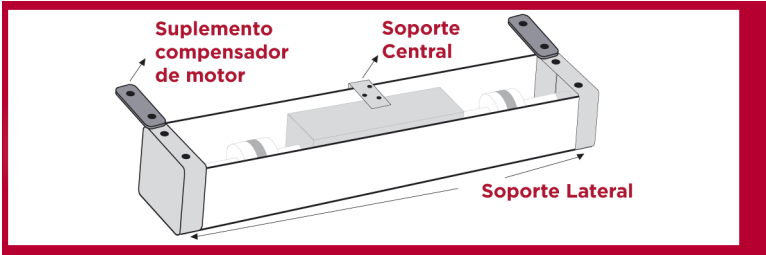
#### OPCIÓN 1:

**Valor de la cortina + Valor del sistema + Valor del motor + Valor de la Llave = VALOR TOTAL DE CORTINA EVENTPLEAT o BOLERO AUTOMATIZADA.**

#### OPCIÓN 2:

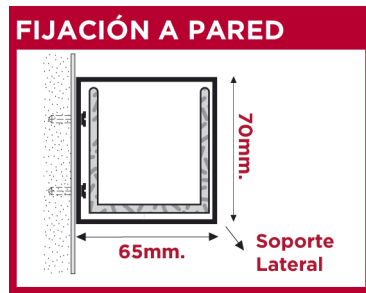
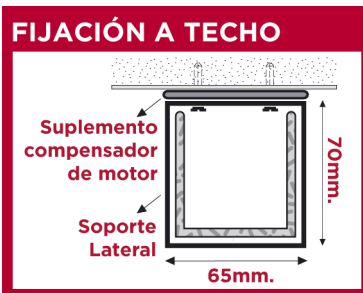
**Valor de la cortina + Valor del sistema + Valor del motor con Rf del emisor = VALOR TOTAL DE CORTINA EVENTPLEAT o BOLERO AUTOMATIZADA.**

**- FIJACIÓN:**

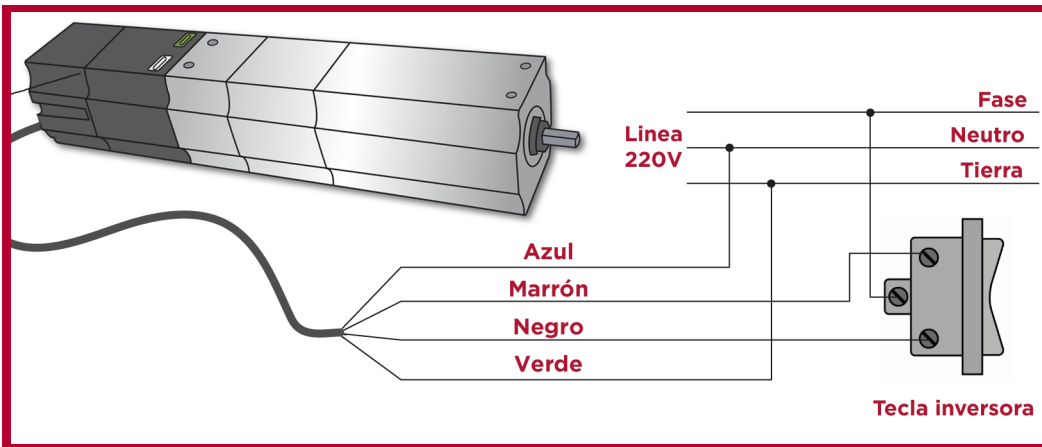


En forma standard las cortinas **Eventpleat** o **Bolero automatizadas** serán fijadas a techo o a muro por medio de soportes especiales contruidos en chapa de acero.

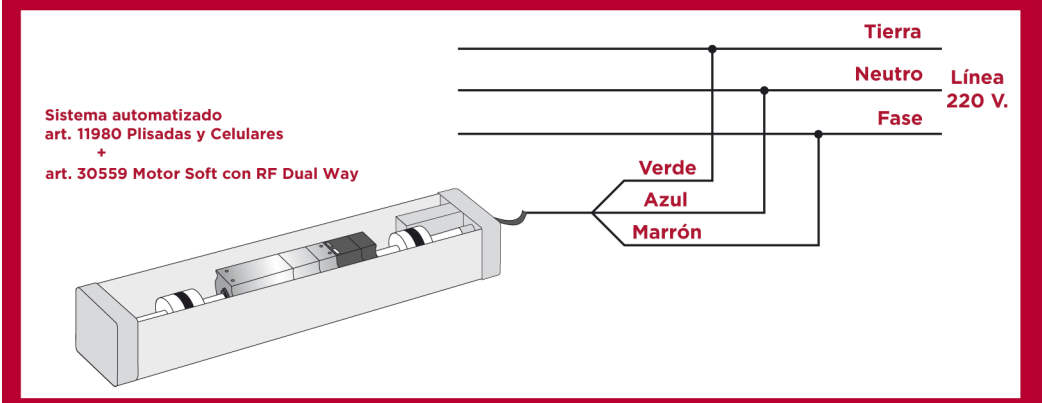
La cantidad standard de soportes utilizados es de dos para cada uno de los extremos mas uno por cada metro de longitud.



**- CONEXIONADOS PARA MOTOR A TECLA:**



**CONEXIÓN PARA MOTOR A RADIOFRECUENCIA**



**ATENCIÓN:**

Para estos sistemas solo se emplean los emisores **RA**.

**ART. 30521.**

Emisor de 1 canal Dual Way

**ART. 30525.**

Emisor de 5 canales Dual Way

## - REGULACIÓN DE MOTORES RA SOFT

### - Pasos para la regulación:

1- Conectar el motor a la **llave inversora**.

2- Pulsar la llave en sentido de bajada, luego presionar el pulsador **"Blanco"** y soltarlo, si este se queda presionado el micro corresponde al sentido de bajada y este ya comenzó a memorizar el sentido de bajada. Si en cambio el pulsador **"Blanco"** no queda presionado debemos presionar el pulsador **"Verde"** el cual quedará presionado por descarte.

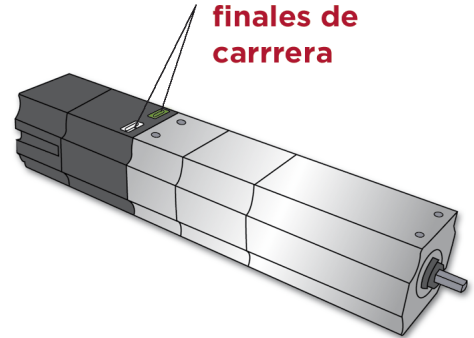
Una vez que uno de los dos pulsadores queda accionado, mientras el sentido de bajada de la cortina se encuentra funcionando, debemos realizar la contramarcha (pulsar la llave en sentido contrario) justo en el punto donde determinamos el límite inferior. Detendremos la contramarcha y volveremos a accionar la llave en bajada para verificar el límite inferior.

3- Pulsando la llave en subida y accionando el pulsador contrario al utilizado anteriormente, observaremos que el mismo queda presionado. La cortina continua subiendo hasta que accionemos la llave en el punto determinado como límite superior.

4- Por último se acciona la llave en el sentido de bajada y subida para verificar ambos límites.

**MOTOR RA SOFT.** art. 10265 / 30559

**Micros de regulación para finales de carrera**



El motor posee dos botones de regulación. Cada botón regula el sentido de giro. Uno regula el **"Límite Superior"** y el otro regula el **"Límite Inferior"**.

11980

**AUTOMATIZADO PARA EVENTPLEAT Y BOLERO:**

**Sistema para Automatización de cortinas Plisadas o Celulares.** unidad: metro.

10265

**Motor RA Soft 40mm.** unidad.