

CORTINAS ROMANAS AUTOMATIZADAS

Este sistema permite fácilmente subir o bajar sus cortinas **Romanas** ya sea accionando una llave interruptora o por medio de control remoto.

Los motores lineales que accionan el sistema poseen límites de carrera programables para que el mecanismo se detenga de forma automática el punto superior o inferior.

Sistema para la automatización de cortinas Romanas **art. 14980.**

- Cabezal:

Las cortinas **Romanas automatizadas** poseen un **cabezal** de chapa de hierro doblado de 62mm. de ancho por 66mm. de alto. Este cabezal es pintado del mismo tono que el seleccionado para la tela de la cortina. La parte frontal cuenta con un riel con velcro para la fijación de la tela.

También podemos instalar **varias cortinas en un mismo cabezal**. Todas serán accionadas por un único motor que permitirá un máximo de 5m. lineales.



Romana con sistema automatizado.

DIMENSIONES:

Ancho máximo:	3m.
Ancho mínimo:	0,70m.
Alto máx de la cortina:	3,40m.
Sup. máx. de la cortina:	9m2.

Nro. Art
14980

Descripción:

Sistema para automatizar cortinas Romanas. unidad: metro.

- MECANISMOS DE ACCIONAMIENTO:

Las cortinas **Romanas automatizadas** poseen un **motor lineal interno SOFT**, junto a los accesorios necesarios para subir y bajar la cortina.

El accionamiento del motor será por medio de un **control remoto a Radiofrecuencia, llaves interruptores y llaves interruptores agrupadas.**

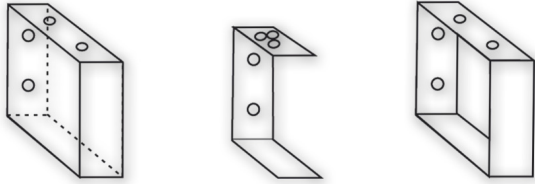
El **valor** de las cortinas Romanas automatizadas se deberá calcular de la siguiente manera:

**Valor de la cortina + Valor del mecanismo + Valor del motor + Valor de la llave =
VALOR TOTAL DE CORTINA ROMANA AUTOMATIZADA CON LLAVE INVERSORA.**

**Valor de la cortina + Valor del mecanismo + Valor del motor con RF y del emisor =
VALOR TOTAL DE CORTINA ROMANA AUTOMATIZADA CON CONTROL REMOTO.**

FIJACIÓN:

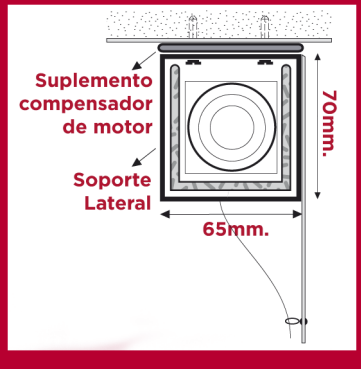
Soportes de Fijación



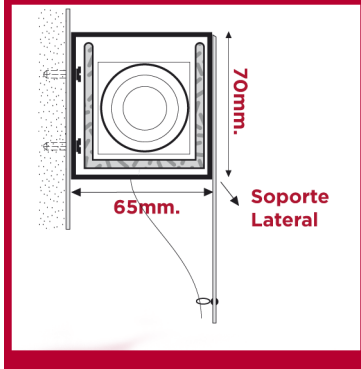
En forma standard las cortinas **RO-MANAS automatizadas** serán fijadas a techo o a muro mediante tornillos variando la cantidad de acuerdo al ancho de la cortina

La cantidad standard de tornillos es uno para cada extremo mas uno por cada metro de longitud.

FIJACIÓN A TECHO

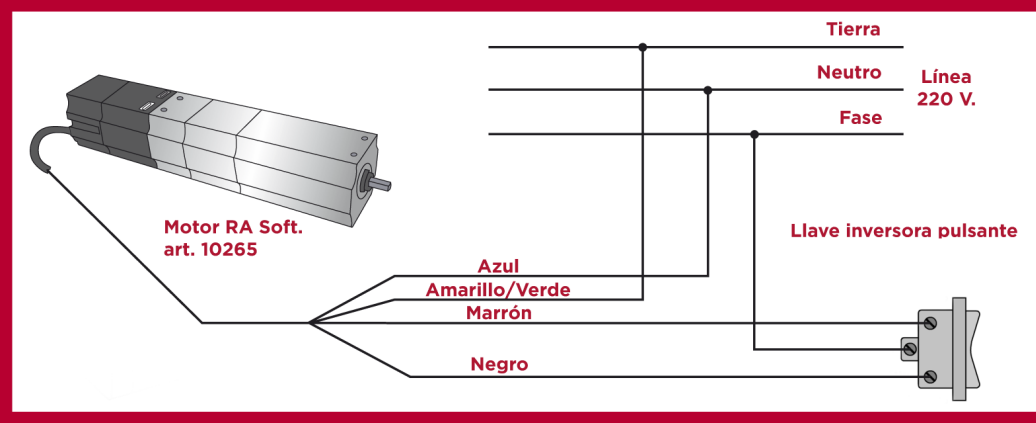


FIJACIÓN A PARED



CONEXIONADOS PARA MOTOR A TECLA:

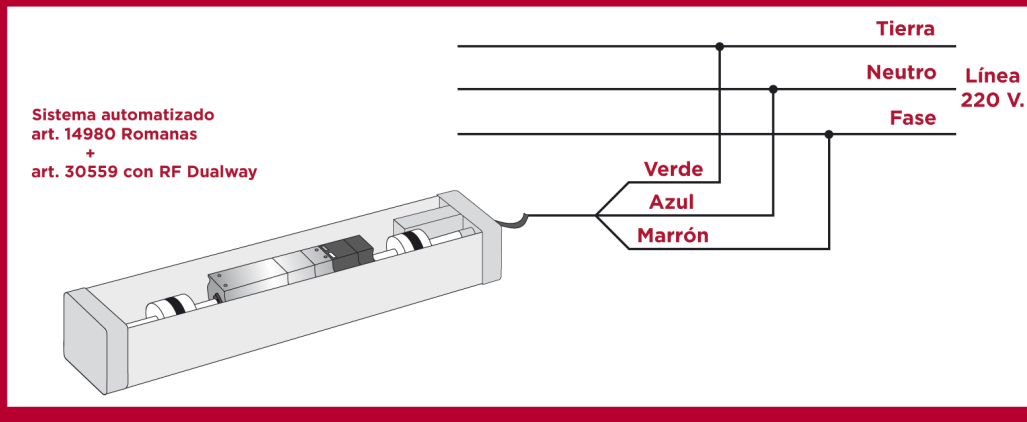
CONEXIÓN A LLAVE INVERSORA



ATENCIÓN:

Para estos sistemas solo se emplean los emisores **RA**.

CONEXIÓN PARA MOTOR A RADIOFRECUENCIA



ATENCIÓN:

Para estos sistemas solo se emplean los emisores **RA**.

ART. 30521.

Emisor de 1 canal

ART. 30525.

Emisor de 15 canales

REGULACIÓN DE MOTORES RA SOFT.

Pasos para la regulación:

- 1- Conectar el motor a la **llave inversora**.
- 2- Pulsar la llave en sentido de bajada, luego presionar el pulsador **“Blanco”** y soltarlo, si este se queda presionado el micro corresponde al sentido de bajada y este ya comenzó a memorizar el sentido de bajada. Si en cambio el pulsador **“Blanco”** no queda presionado debemos presionar el pulsador **“Verde”** el cual quedará presionado por descarte.

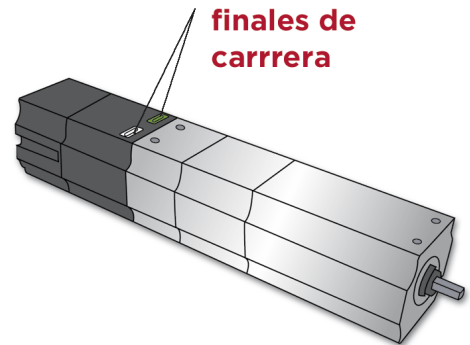
Una vez que uno de los dos pulsadores queda accionado, mientras el sentido de bajada de la cortina se encuentra funcionando, debemos realizar la contramarcha (pulsar la llave en sentido contrario) justo en el punto donde determinamos el límite inferior. Detendremos la contramarcha y volveremos a accionar la llave en bajada para verificar el límite inferior.

- 3- Pulsando la llave en subida y accionando el pulsador contrario al utilizado anteriormente, observaremos que el mismo queda presionado. La cortina continua subiendo hasta que accionemos la llave en el punto determinado como límite superior.

- 4- Por último se acciona la llave en el sentido de bajada y subida para verificar ambos límites.

MOTOR RA SOFT. art. 10265/30559

Micros de regulación para finales de carrera



El motor posee dos botones de regulación. Cada botón regula el sentido de giro. Uno regula el **“Límite Superior”** y el otro regula el **“Límite Inferior”**.

PASOS EN TELAS.

Ejemplo: La cantidad de pasos a realizar sobre el paño en una cortina de 200cm. de altura será de 8. El **Primero se hace a 27cm.** y los restantes de **25cm.** menos el último que será menor a esa distancia, a este paso se lo llama ajuste y **según tabla será de 23cm.**

