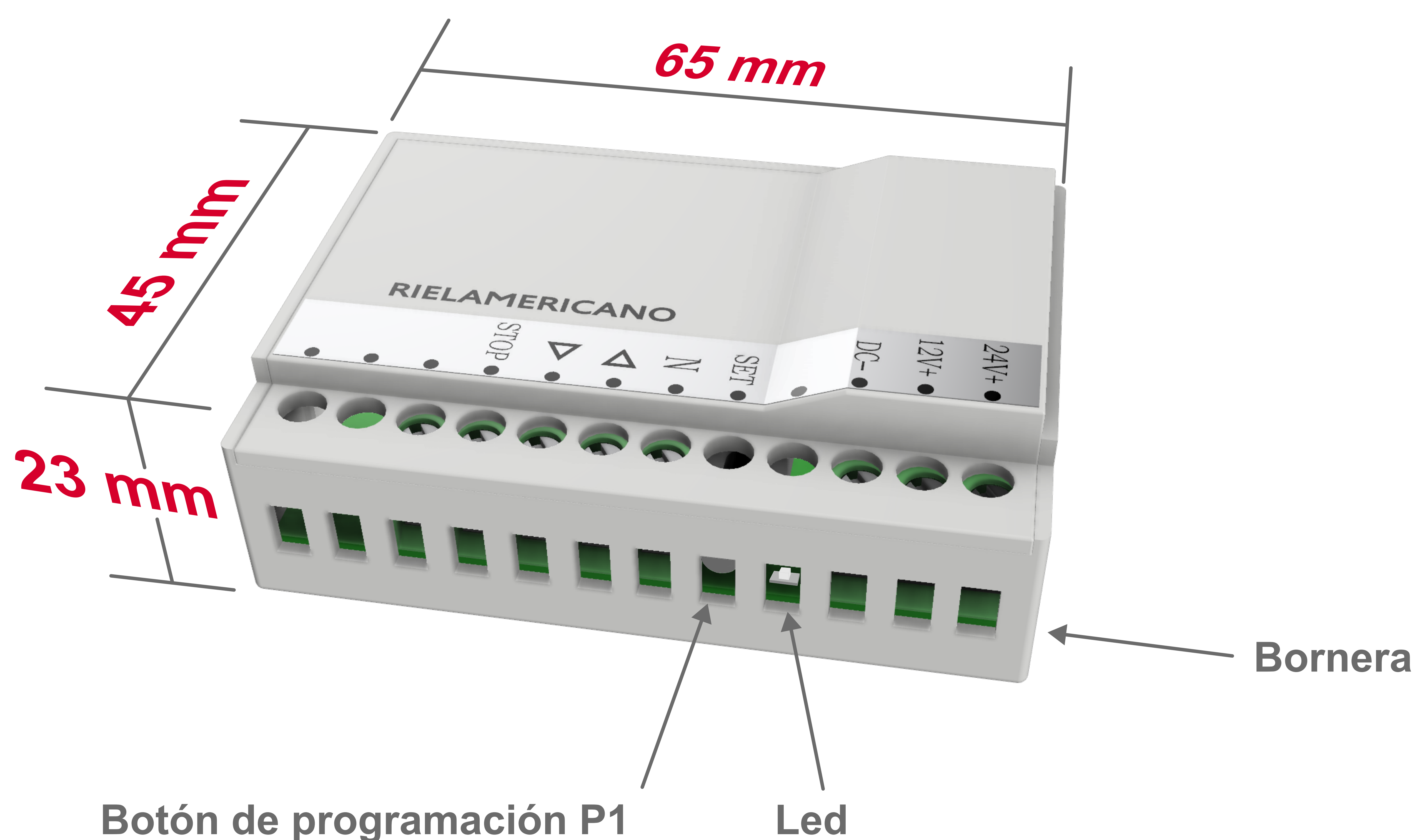


ART. 30540 - EMISOR DW INTEGRABLE DE 1 CANAL

» + info



Características



Observaciones: El botón P1 está dispuesto horizontalmente y es accesible desde el frente.

Parámetros del Emisor

Artículo	Tipo	Alcance	Voltaje	Consumo Reposo	Frecuencia	Protección
-	-	[m]	[Vcc]	[mA]	[MHz]	Grado
30540	Emisor	>20	12/24	15	433.925	IP40

Prestaciones

- Emisor Domotizable de 1 canal
- Compatible con pulsadores externos
- Botón de programación
- Antena integrada
- 2 Voltajes de alimentación 12 y 24 Vcc
- Bajo consumo en reposo
- Temperatura de operación de -5 a 55°C

Precauciones

- Emplear una fuente de alimentación de 12 o 24 Vcc no incluida.
- El borne N es común a todos los pulsadores.
- Distancias recomendadas mínimas de montaje:
 - 1.3m desde el piso.
 - 0.3m desde el techo.
 - 0.3m desde paredes laterales.
 - 0.3m entre dispositivos.
- Este dispositivo es para uso en interiores o protegido debidamente de agua y polvo.

Dispositivos DW Compatibles



Art. 30528

Motor 28mm DW a batería



Art. 30535

Motor 40mm DW



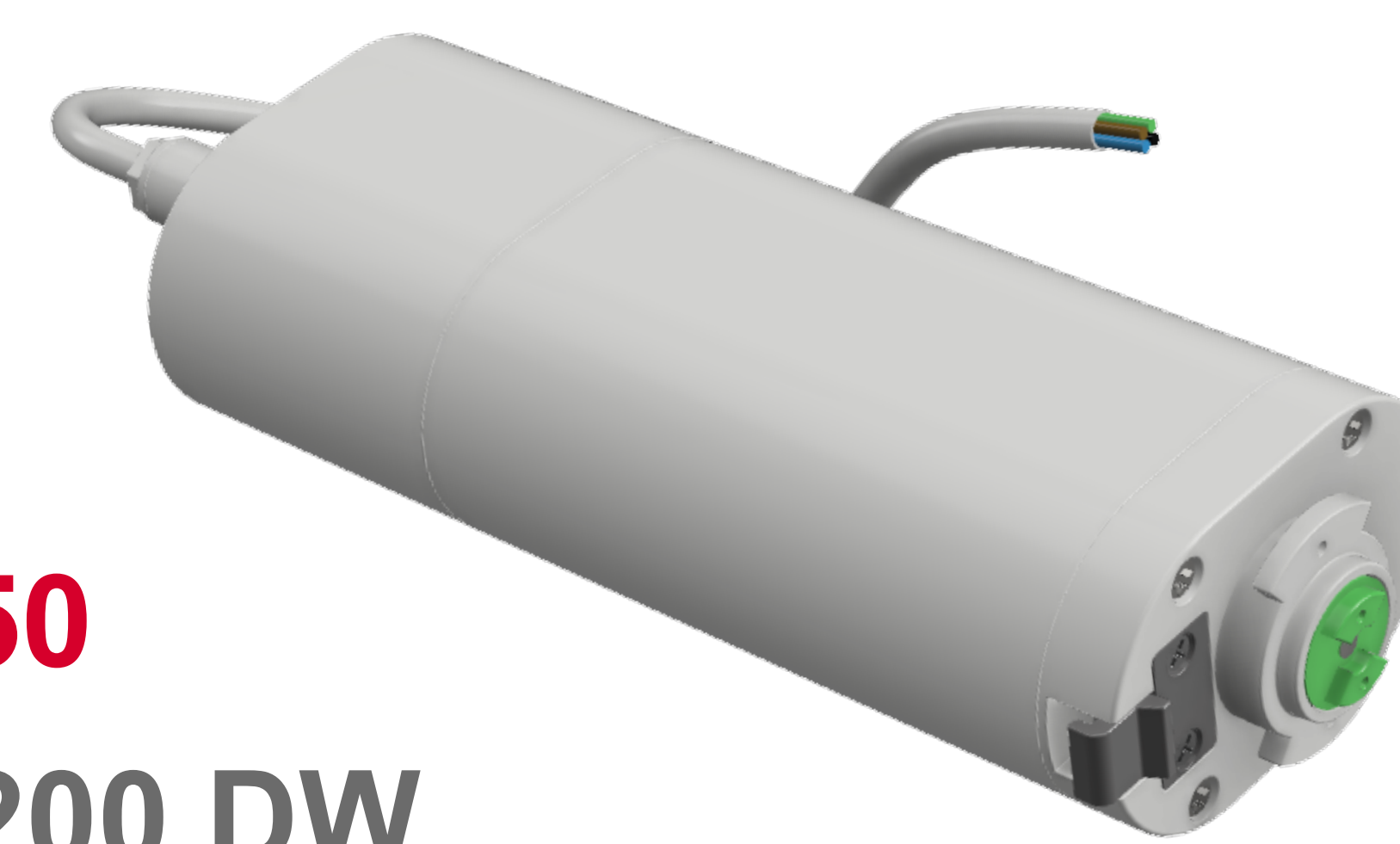
Art. 30545

Motor 50mm DW



Art. 30547

Motor 50mm DW Toldo



Art. 30550

Motor R200 DW



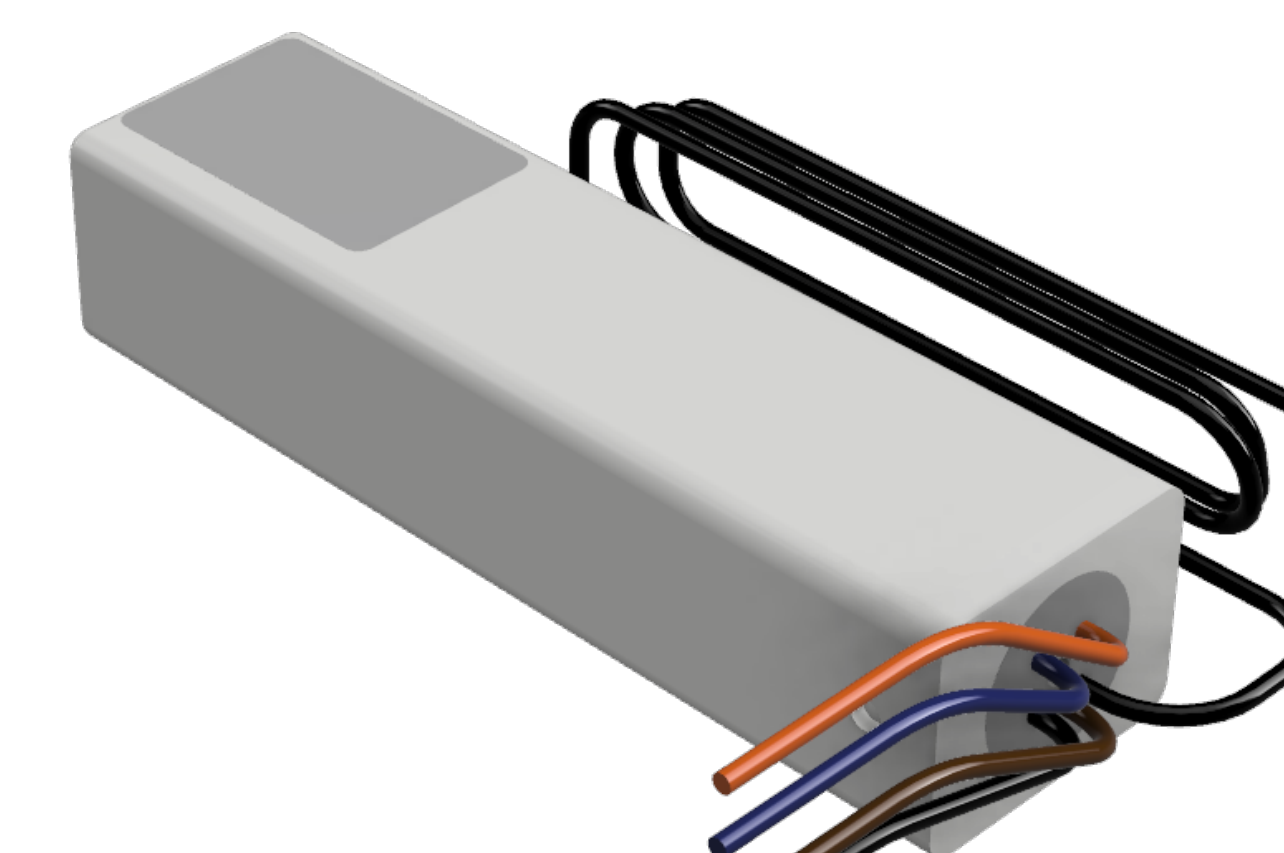
Art. 30510

Receptor DW Box



Art. 30507

Receptor DW On Off

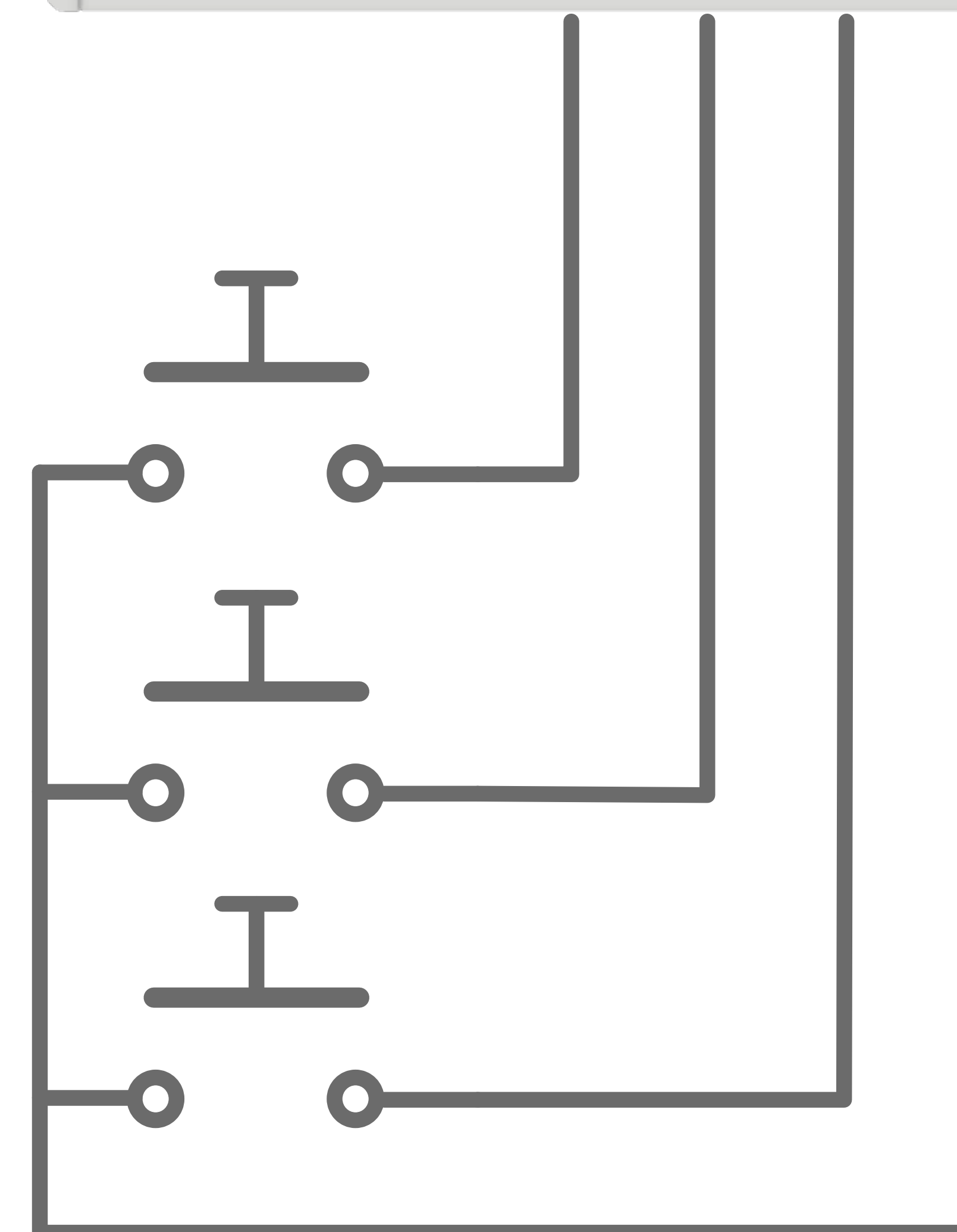
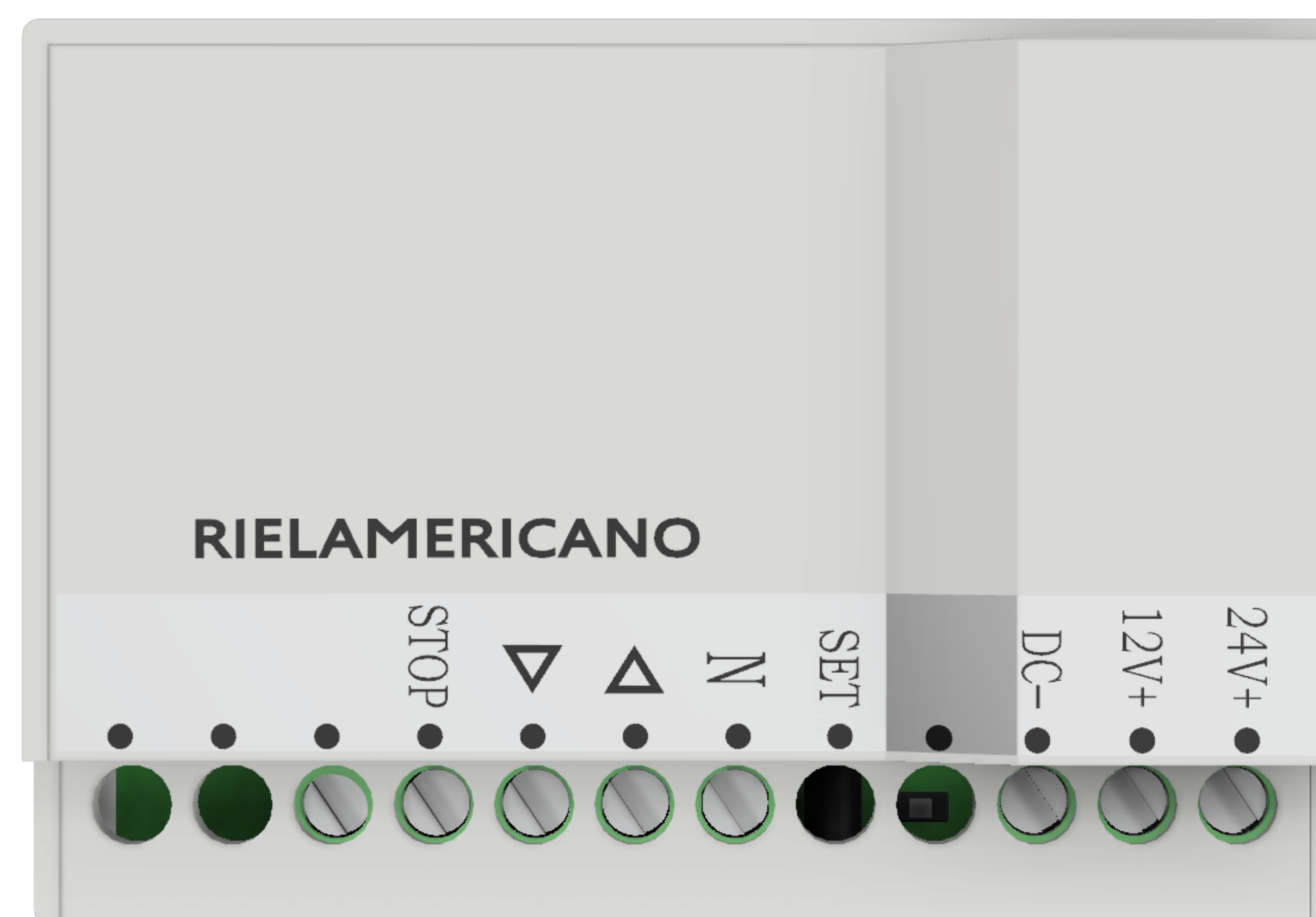


Art. 30509

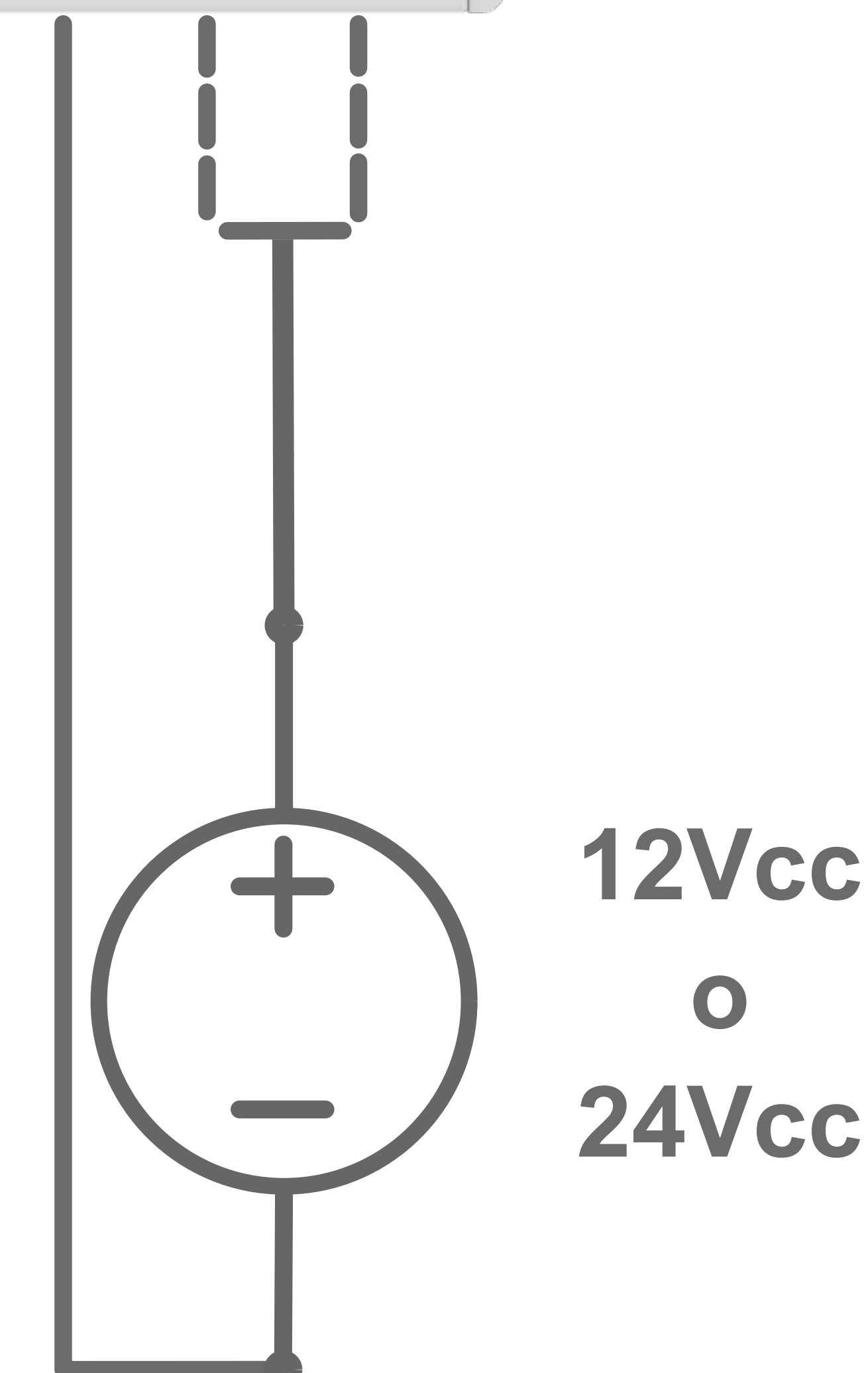
Receptor DW Universal

Conexiones

**DISPOSITIVOS
DW
COMPATIBLES**



Pulsadores o Domótica



Fuente

Precaución

Si se emplea Fuente de 12Vcc el borne 24V+ queda libre.

Si se emplea Fuente de 24Vcc el borne 12V+ queda libre.

Funcionamiento y Configuración del Emisor

Funcionamiento

El Emisor DW Integrable permite accionar a distancia, en modo bi-direccional, motores DW en forma directa o a través de Receptores DW, y cargas de baja potencia mediante Receptores DW On/Off.

Este Emisor DW se alimenta con una fuente de 12Vcc o 24Vcc (no incluida) y emitirá los comandos Subir, Bajar o Parar, según reciba en los terminales correspondientes, los pulsos de contacto con el terminal N. Estos pulsos pueden provenir de domótica o de pulsadores tipo normal abierto.

Enlace Directo del Emisor Integrable

El Emisor de origen viene configurado en modo bi-direccional (DW). Debe estar instalado y alimentado eléctricamente, al igual que el dispositivo al cual se vinculará.

Para dispositivos con botón de programación:

- Oprima el botón de programación del Dispositivo (Motor o Receptor), hasta que se produzca su respuesta, libere el botón.
- Pulse Stop ya sea mediante domótica, u oprimiendo el pulsador correspondiente hasta observar la respuesta del dispositivo.

Aplicable a: Art. 30528, 30535, 30545, 30547, 30550, 30510 y 30507.

Para dispositivos sin botón de programación:

- Desconecte de la red eléctrica solamente el dispositivo al que se enlazará.
- Conecte el dispositivo a la red eléctrica.
- Conecte N con Stop, ya sea mediante domótica o el pulsador de Stop hasta que se detecte la respuesta del dispositivo.

Aplicable a: Art. 30509.

Enlace por Clonación

Cuando el dispositivo a controlar se encuentra ya enlazado a un Emisor de mano o de pared se puede enlazar el Emisor Integrable por clonación.

- Oprima P2 en el Emisor original, hasta la respuesta del dispositivo a controlar.
- Oprima P2 nuevamente en el Emisor original, hasta la respuesta del dispositivo.
- Oprima el botón de programación P1 del Emisor Integrable hasta la respuesta del dispositivo.

Bloqueo y Desbloqueo del Emisor

La configuración de Fábrica es el modo desbloqueado. En este estado el Emisor responde a la combinación N+Stop, N+Subir, N+Bajar, pero en modo bloqueado el Emisor queda inactivo.

El siguiente procedimiento alternará cíclicamente entre los dos modos citados.

- Mediante pulsadores o domótica mantener conectados N con Stop por más de 15 segundos.

Nota: En todos los procedimientos no dejar pasar más de 10 segundos entre paso y paso.